

製品保証書 [保証期間 1年]

型式：VAL6 PKII	製造番号：A 050007
お客様記入欄	販売店様記入欄
お名前	販売店様名称 印
ご連絡先	販売店様連絡先
ご購入日	

弊社は、上記の製品単体について、下記の通り保証いたします。

- | | |
|--|---|
| (1) 保証期間中に、正常な使用状態において生じた、製造上の責任による故障又は損傷につきましては、無償修理をいたします。 | (3) 下記の場合は保証の対象となりませんのでご注意ください。 |
| 尚、無償修理において交換された旧部品は弊社の所有物となり、弊社が任意に処分できるものとしますのでご了承ください。 | (イ) 保証書の提示がない場合 |
| (2) 次の場合は、保証期間中でも「有償修理」といたします。 | (ロ) 製品の性能等が、弊社規格内である場合 |
| (イ) 取扱説明書に記載してある以外の使い方、誤った使用、過失及び整備、保管の不備により生じたと認められる故障等 | (ハ) 弊社製品の使用又は使用できなかったことによる二次的損害(逸失利益の損害、事業の機会の損失、その他金銭的損害等) |
| (ロ) 納入後の転倒、衝撃、及び改造や純正以外のオプション、部品の使用が原因で生じたと認められる故障等 | (ニ) この保証書は、お買上げ時の領収書などの購入履歴のわかるものと併せて保管してください。 |
| (ハ) 火災、地震、台風、落雷等の災害により生じたと認められる故障等 | (ホ) お客様がご記入されました個人情報、保証期間内のサービス活動及びその後の安全点検活動のために利用させていただく場合がありますのでご了承ください。 |
| (ニ) 使用損耗や経年変化により発生する現象 | (ヘ) 保証書を紛失された場合の再発行はいたしかねますのでご注意ください。 |
| (ホ) ご購入の販売店や弊社指定のサービス店以外で修理された故障した場合 | (七) 本機の保証は日本国内で使用される場合に限ります。 |
| (ハ) その他上記に準ずるもの | |

静岡製機株式会社

● 製品の修理・お取扱い・お手入れについてのご相談ならびにご依頼は、お買い上げの販売店もしくは最寄りの弊社にお申し付けください。

静岡製機株式会社

北海道営業所	〒007-0804 札幌市東区東苗穂4条3丁目4番12号 TEL (011) 782-5294 (代) FAX (011) 782-8258	中部営業所	〒437-8601 静岡県袋井市山名町4-1 TEL (0538) 42-3222 (代) FAX (0538) 42-3206
東北営業所	〒989-6136 宮城県大崎市古川穂波3丁目1番14号 TEL (0229) 23-7219 (代) FAX (0229) 21-1464	関西営業所	〒661-0032 兵庫県尼崎市武庫之荘東2丁目10番8号 TEL (06) 6432-7880 (代) FAX (06) 6432-7487
関東営業所	〒175-0094 東京都板橋区成増1丁目17番2号 TEL (03) 6904-3786 (代) FAX (03) 6904-0302	九州営業所	〒839-0862 福岡県久留米市野中町1438-1 TEL (0942) 31-2070 FAX (06) 6432-7487

● ご購入された製品や弊社のサービス全般についてのご提案・ご意見・ご要望は、下記までご連絡ください。

静岡製機株式会社 お客様 提案窓口

- ・フリーダイヤル： 0120-702-118 (携帯電話・PHSは不可)
- ・一般電話： 0538-23-3305
- ・FAX： 0538-23-2890

URL: <http://www.shizuoka-seiki.co.jp/>

VEGETABLE OIL INK 用紙は再生紙、インキはベジタブルインキを使用しています。弊社では、地球にやさしい印刷物を常に考えています。

50347-200001 B
150001 ©

業務用油だき可搬形ヒータ放射式直火形

バルシックス
VAL6 PKII

バルシックス ピークーツー

取扱説明書

総合レンタルショップ
なんでもあるある
レンタル

R&R

レンタル尾道
☎0120-20-3070
尾道市高須町4788-15
☎(0848)20-3270 ☎(0848)20-3272



- お使いになる前に、必ずこの取扱説明書をよく読んで、ヒータを正しくお使いください。
- 取扱説明書は、お使いになる方がいつでも見ることができるところに大切に保管してください。



もくじ

まえがき	2	5. 保管方法	11
1. 特に注意していただきたいこと	4	6. 故障・異常時の処置方法	12
2. 各部のなまえ	7	7. 仕様	13
3. 使用方法	8	8. 安全ラベルの一覧	14
3-1. 運転準備	8	9. アフターサービス	14
3-2. 運転操作方法	9	10. 別売部品について	15
4. 点検方法	10		
4-1. 日常の点検と手入れ	10		
4-2. 定期点検	11		

巻末：保証書・お客様窓口

静岡製機株式会社

この度はスズオカのパルシックスをお買い上げいただきまして、まことにありがとうございます。

まえがき

◎ この取扱説明書には、このヒータを安全に、正しくお使いいただくため、必ずお守りいただきたい注意事項が表示されています。

その注意事項は **危険**、**警告**、**注意** に区分されています。

表示内容をよくご理解いただき本文をお読みください。



危険

この表示を無視して、誤った「取扱い」をすると、人が死亡、重傷を負う危険、又は火災の危険が差し迫って生じることが想定される内容を表示しています。



警告

この表示を無視して、誤った「取扱い」をすると、人が死亡、重傷を負う危険、又は火災の可能性が想定される内容を表示しています。



注意

この表示を無視して、誤った「取扱い」をすると、人が傷害を負う可能性や物的損害のみの発生が想定される内容を表示しています。

※ 「**注意**」の欄に記載した事項でも、状況によっては重大な結果に結び付く可能性があります。いずれも安全に関する重要な内容を記載していますので、必ず守ってください。

◎ 文章の横にあるマークは次のように表しています。

	禁止 (このマークは、禁止の行為であることを表します。)
	強制 (このマークは、行為を強制したり指示したりする内容を表します。)
	注意 (このマークは、注意を促す内容があることを表します。)



重要なお知らせ



警告

- このヒータは家庭用として使わないでください。火力が強いため、密閉した場所で使用すると火災、一酸化炭素中毒のおそれがあります。
- このヒータの操作および点検・手入れを行うときは、必ずこの取扱説明書に従ってください。
- 部品を交換される場合には、必ず静岡製機（株）の純正部品をお使いください。純正部品以外のもので使用したことにより発生した損害・事故につきましては弊社は責任を負いかねますので、あらかじめご了承ください。
- この取扱説明書に従わなかったり、誤用や改造が行われたことにより発生した損害・事故につきましては弊社は責任を負いかねますので、あらかじめご了承ください。



注意

- 本製品は「裸火」に該当します。不特定多数の人が出入りする場所で使用する場合は、消防署の許可を取ってお使いください。
 - ・百貨店の売り場、顧客の出入りする場所
 - ・劇場、公会堂、集会場の舞台、客席
 (上記以外は使用地域の消防署にお問い合わせください)

1. 近年、産業機械には、新しい加工方法の採用により、さまざまな危険が数多く発生する傾向にあります。このヒータの取扱上の危険についても、すべての状況を予測することはできません。そのため、この取扱説明書の記載事項やヒータに表示してある注意事項は、すべての危険を想定しているわけではありません。従って、ヒータの操作または日常点検を行う場合は、この取扱説明書の記載およびヒータ本体に表示されている事項に限らず、安全対策に関しては十分な配慮が必要です。
2. この取扱説明書について、質問やより詳しい情報が必要な場合は、お買い上げの販売店（以下販売店という）または、最寄りの弊社営業所（巻末に記載）にお問い合わせください。
3. この取扱説明書において、万一、ページの「乱丁」や「落丁」などがあった場合は、お取り替えいたします。お手数ですが、販売店までご連絡ください。
4. この取扱説明書は、大切に保管してください。






この取扱説明書の目的と構成について





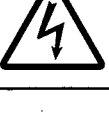
この取扱説明書の目的は、業務用油だき可搬形ヒータ VAL6 PKⅡ（パルシックス ピークーツー）について、ヒータの正しい操作および点検・手入れの方法を知っていただくために詳しい情報を提供することです。

1 特に注意していただきたいこと

安全のため、必ずお守りください。

* 下記の項目は、このヒータをお使いいただく上での重要な安全事項が書かれています。ご使用前に必ずお読みください。

⚠ 危険			
1	ガソリン厳禁	ガソリンなど揮発性の高い油は、絶対に使用しないでください。火災の原因になります。	
2	可燃性ガスの発生する場所での使用厳禁	可燃性のガスを発生するもの（シンナー、ガソリン、LPGなど）を使っている場所や置いてある場所では、ヒータを絶対に使用しないでください。引火して爆発し、火災、やけどをするおそれがあります。	
3	換気必要	換気を十分に行えない場所では使用しないでください。換気せずに使用し続けしないでください。酸素が不足すると、不完全燃焼し、一酸化炭素などが発生し、中毒になるおそれがあります。使用中は必ず換気をして新鮮な空気を補給してください。	

⚠ 警告			
1	スプレー缶厳禁	スプレー缶など密閉容器を加熱したり、熱の当たるところに置かないでください。熱でスプレー缶などの圧力が上がり、爆発し、ケガをすることがあります。	
2	可燃性粉じん厳禁	可燃性粉じん（木くず、紙くず、繊維くずなど）が発生する場所では使用しないでください。ヒータ内に吸い込まれると加熱され火の粉になって吹き出されるので火災の原因になります。	
3	高温部に注意	燃焼中や、消火後約30分間は放熱部、及び放熱部周辺に手など触れないように注意してください。やけどします。	
4	改造使用の禁止	改造して使用しないでください。故障・火災等の原因になり危険です。	
5	感電注意	感電するおそれがあります。雨水、雪などのかかる場所や湿度の高い所では使用しないでください。日常の点検、手入れの際は必ず電源プラグをコンセントから抜いて行ってください。	

安全のため、必ずお守りください。

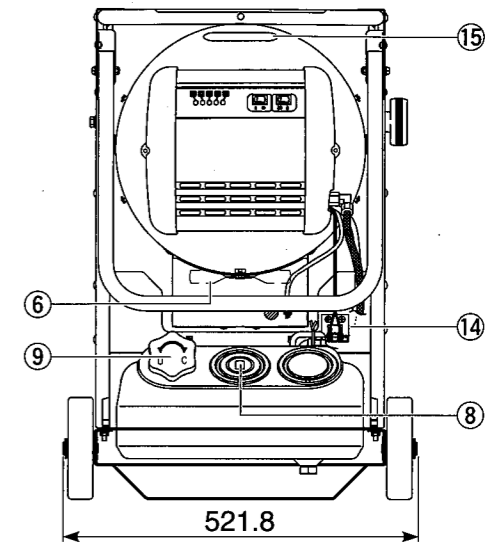
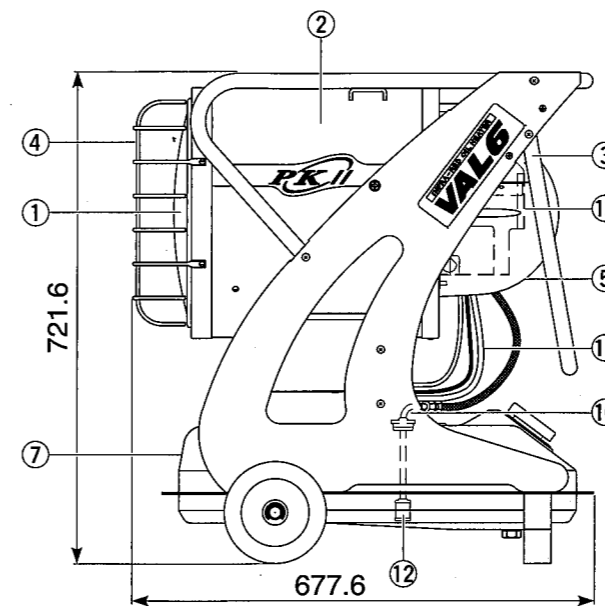
⚠ 注意			
1	可燃物からの距離確保	可燃物は放熱部の前方及び上方から2.5m以上、左右側方及び後方から2m以上離してください。火災の原因になります。	
2	遮へい物不可	放熱部前方1m以内には、遮へい物を置かないでください。異常燃焼や火災の原因になります。	
3	点火操作の繰り返し禁止	点火操作を3回繰り返しても着火しない場合は、それ以上点火操作ができなくなります。燃料切れ以外の場合には火災の原因になりますので、販売店に連絡してください。	
4	床面高温注意	ヒータを使用するときは、床面が高温にならないように注意してください。火災の原因になります。木製床で使用する場合は、必ず別売のミラーシートをご使用ください。	
5	標高の高いところでの使用禁止	標高1000m以上の場所で使用する場合は、調整が必要です。調整は販売店に相談してください。そのまま使用すると、異常燃焼や火災の原因になります。	
6	冷えた状態で角度調整	角度調整するときは、ヒータが冷えた状態で行ってください。高温部に触れるとやけどします。	
7	異常時使用禁止	におい、煙の発生など異常燃焼を起こしたときは、直ちに使用を中止し、販売店に連絡してください。そのまま使用すると火災の原因になります。	
8	燃焼中移動禁止	ヒータを火の付いたまま移動しないでください。やけどのおそれがあります。また、転倒すると火災の原因になります。	
9	消火時の注意	電源プラグをコンセントから抜くときは、運転ランプが消灯したことを確認してください。	
10	給油時消火	給油は、必ず消火してから行ってください。火災の原因になります。	
11	電圧注意	電源は、単相交流100V（90～110V以内）で使用してください。火災・感電・故障の原因になります。	
12	アースコード未接続での使用禁止	アースコードを接続してください。接続しないで使用すると感電のおそれがあります。	
13	電源プラグ引き抜き注意	電源プラグを抜くときは、電源コードを持たずに必ず先端の電源プラグを持って行ってください。電源プラグが損傷し、感電やショートして発火することがあります。	

安全のため、必ずお守りください。

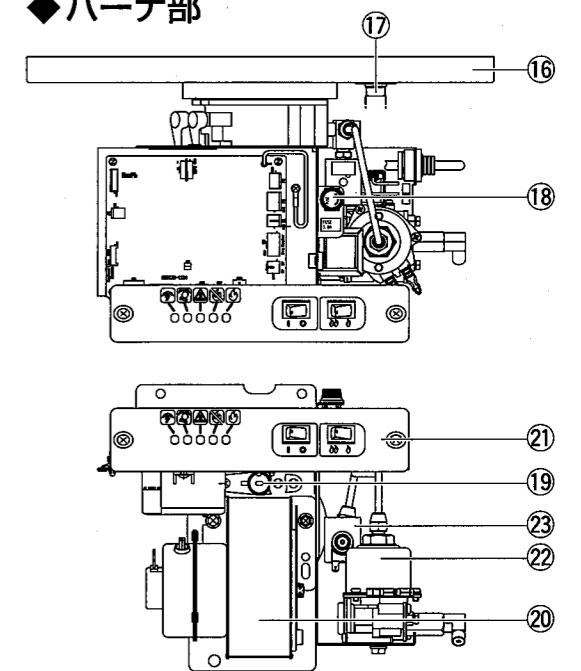
注意

14	電源コード 破損注意	電源コードは、無理に曲げたり、引っ張ったり、ねじったり、挟み込んだり、加工しないでください。また、重いものを載せるなど破損の原因となることは避けてください。火災・感電の原因になります。	
15	消火の確認	消火操作をしたときは、火が完全に消えていることを確認してから離れてください。	
16	使用時の周囲温度 に注意	ヒータを使用するときは、-20℃～40℃の周囲温度でお使いください。特に、周囲温度が40℃以上になりますとヒータが過熱され、火災の原因になります。	
17	ヒータ使用場所の 制限(次の所では 使用しない)	災害・傷害等を未然に防止するために、次のような場所では使用しないでください。 ● 使用床面が振動する場所。 ● 使用床面が傾斜している場所（水平でない場所） ● 階段、非常口（避難口）、部屋の出入口等。 ● 周囲に不安定な積荷のある場所。 ● 風の強い場所や、湿気が多い場所、ほこり・金属粉の浮遊している場所。 ● その他、人の移動に障害となる場所等。	
18	軍手着用	本体を掃除するときは、軍手をはめて行ってください。手を切るおそれがあります。	
19	保管、廃棄する時の 油抜き	長期間使用しないとき、または保管、廃棄するときには、必ず油タンクを空にしてください。油が漏れて火災の原因になります。	
20	廃棄時の不法投棄 禁止	ヒータを廃棄するときは、必ず専門業者に依頼してください。絶対に不法投棄はしないでください。	
21	譲渡時の「取説」 添付の励行	ヒータを譲渡するときは、「取扱説明書」を必ず添付してください。	
22	サーモスタット 感温部設置場所 注意	サーモスタットを取り付けた場合、サーモスタットの温度感知部は赤外線が直接当たる所に置かないでください。頻繁にON(燃焼) / OFF(消火)を繰り返す、故障の原因になります。	
23	無人運転時の注意	サーモスタット・タイマーを取り付けた場合、自動的に無人状態でも着火します。放熱部前方の可燃物や遮へい物など周囲に燃えやすい物がないか確認してください。火災の原因になります。	
24	別売部品取付時の 注意	別売部品を取り付けるときは、電源プラグを外して行ってください。工具などの金属部が電装部品に触れますと、感電、破損のおそれがあります。	

2 各部のなまえ

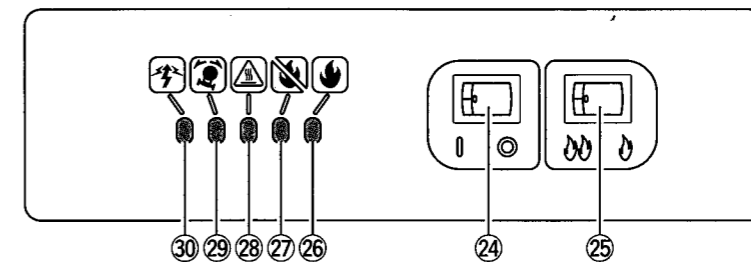


◆バーナ部



- ① 放熱部
- ② ケーシング
- ③ 移動ハンドル
- ④ ガード
- ⑤ バーナーカバー
- ⑥ 送風ファン
- ⑦ 油タンク
- ⑧ 油量計
- ⑨ 給油口ふた
(中に給油口ストレーナ)
- ⑩ サクションパイプ
- ⑪ 戻りホース
- ⑫ エLEMENT
- ⑬ バーナ部
- ⑭ 感震器
- ⑮ バーナハンドル
- ⑯ 遮熱板
- ⑰ 過熱防止器
- ⑱ ヒューズ
- ⑲ フレームアイ
- ⑳ 燃焼ファン
- ㉑ スイッチ部
- ㉒ ポンプ
- ㉓ 電磁弁

◆スイッチ部



- ㉔ 運転スイッチ 点火および消火に使用します。(P.9参照)
- ㉕ 燃焼量スイッチ.... 燃焼量の切り替えに使用します。(P.9参照)
- ㉖ 運転ランプ
- ㉗ 失火ランプ
- ㉘ 過熱ランプ
- ㉙ 対震ランプ
- ㉚ 電圧ランプ

3 使用方法

3-1. 運転準備



危険

- ガソリンなどの揮発性の高い油は、絶対に使用しないでください。火災の原因になります。



注意

- 給油は、必ず消火してから行ってください。火災の原因になります。
- 電源は、単相交流100V (90~110V) を使用してください。間違った電源を使用すると、火災、感電、故障の原因になります。
- アースコードを接続してください。接続していないまま使用すると感電のおそれがあります。
- 電源プラグを抜く時は、必ずプラグを持って行ってください。電源コードは、無理に曲げたり、引っ張らないでください。電源コードが破損し、火災、感電の原因になります。
- 角度調整するときは、ヒータが冷えた状態で行ってください。高温部に触れるとやけどします。

★給油

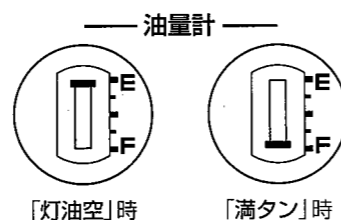
お願い

- 給油口ストレーナにゴミが付いていないか点検してください。ゴミが付いたら給油口ストレーナを取り出して、灯油で洗ってください。この時に使った灯油は、油タンク内にもどさないでください。故障の原因になります。
- 必ず灯油 (JIS 1号灯油) を使用してください。変質灯油、不純灯油などは絶対に使用しないでください。故障の原因になります。
- 変質灯油・不純灯油を使用した事による故障につきましては、保証の対象となりませんのでご注意ください。

1 給油口ふたを外して、給油ポンプを差し込んでください。

2 油量計を見ながら、灯油を給油してください。油量計の目盛が、「F」に近くなったら、給油を停止してください。

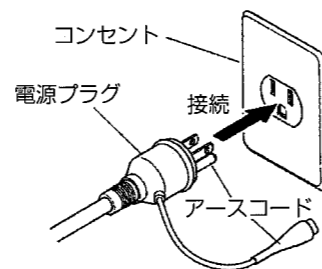
3 給油口ふたを、確実に締め、こぼれた灯油はウエスなどで拭き取ってください。



★電源の接続

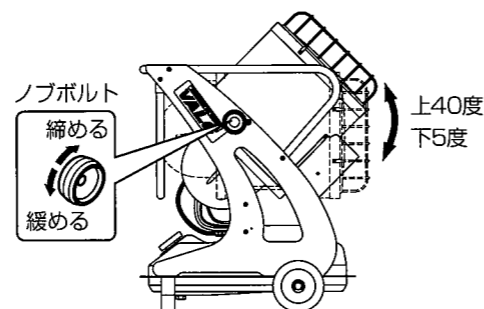
1 運転スイッチが「切」になっていることを確認し、電源プラグをコンセントに接続してください。電源投入後、1秒間全ランプが点灯し、30秒間燃焼ファンが作動します。

2 アースコードを接続してください。



★本体角度の調整

ノブボルトを緩めてバーナハンドルを持って本体を動かし、角度を決めたらノブボルトをしっかり締めて固定してください。吐出角度は、上40度、下5度まで変えることができます。



3-2. 運転操作方法



注意

- におい、煙の発生など異常な燃焼を起こした時は、直ちに使用を中止し販売店に連絡してください。そのまま使用すると火災の原因になります。
- 点火操作を3回繰り返しても着火しない場合は、それ以上点火操作ができなくなります。燃料切れ以外の場合には火災の原因になりますので、販売店に連絡してください。
- ヒータを使用する時は、床面が高温にならないように注意してください。火災の原因になります。
- 油タンク内が汚れたまま運転をしないでください。着火不良や異常な燃焼を起こす原因になります。

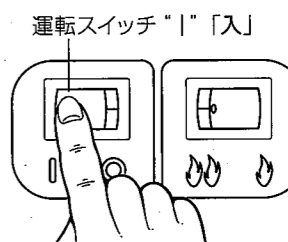
★点火操作

お願い

- 着火の確認をするまで、離れないでください。火が付いていない可能性があります。

1 油量計で燃料が入っていることを確認してください。

2 運転スイッチを「入」にしてください。運転ランプが点灯し、約10秒後に着火します。

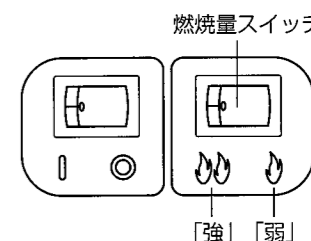


着火しなかった場合の再度の点火操作

一度、消火操作を行い、運転ランプが消灯した後に、点火操作を行ってください。

★燃焼量の調整

運転開始2分以降、燃焼量スイッチを「強」にすると強燃焼になり、「弱」にすると弱燃焼に切り替わります。



★消火操作



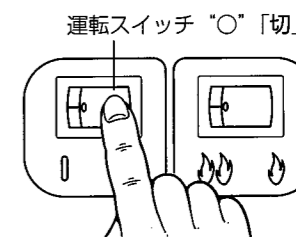
注意

- 消火操作をしたときは、火が完全に消えていることを確認してから離れてください。

お願い

- 電源プラグをコンセントから抜くときは、燃焼ファンが停止したことを確認してください。

運転スイッチを「切」にしてください。燃焼が停止し、約5分後に燃焼ファン・送風ファンが自動的に停止し、運転ランプが消灯します。



消火操作後の点火操作

冷却運転中に点火操作した場合は安全装置のチェックをするため、着火までに20秒程度かかることがあります。

4 点検方法



注意

- 点検・手入れをするときは、必ず消火し、電源プラグを抜いてから行ってください。感電のおそれがあります。
- 本体を掃除する時は、軍手をはめて行ってください。手を切るおそれがあります。

お願い

- 給油口ストレーナの洗浄に使った灯油を油タンクに入れたり、油タンク内の点検時に取り出した汚れた灯油を油タンクに戻さないでください。故障の原因になります。

4-1. 日常の点検と手入れ

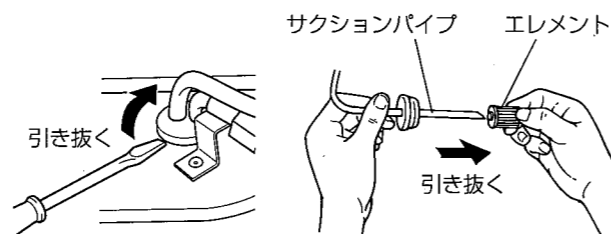
★ 給油口ストレーナ汚れ点検

- 1 給油口ふたを外し、給油口にはめられている給油口ストレーナにゴミがついていないか点検してください。
- 2 給油口ストレーナにゴミがついていたら、給油口ストレーナを取り出して灯油で洗ってください。
- 3 給油口ストレーナを給油口にはめ込み、給油口ふたを確実に締めてください。



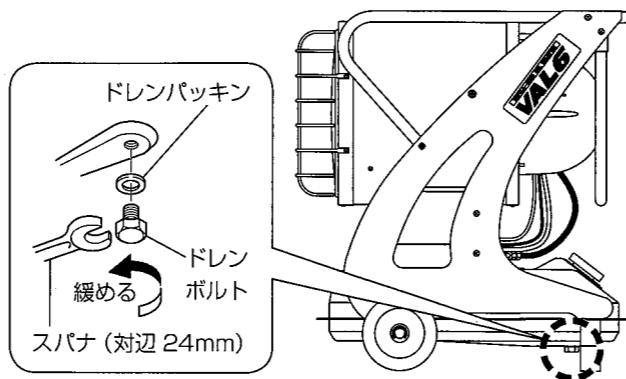
★ エLEMENTの交換

- 1 サクションパイプを油タンクから取り外してください。
- 2 ELEMENTが汚れている場合は、新品と交換してください。
- 3 サクションパイプを油タンクに確実に取り付けてください。



★ 油タンクの水抜き

- 1 給油口ふたを外し、給油口ストレーナを外して、給油ポンプを差し込んでください。
- 2 給油ポンプが油を吸い込まなくなるまで、灯油を抜き取ってください。
- 3 給油口ストレーナをはめ、給油口ふたを確実に締めてください。
- 4 給油ポンプで取りきれなかった灯油または水の混じった灯油を排出しますので、約3L分の空容器を用意し、ドレンボルトの下に置いてください。
- 5 次に、ドレンボルトをスパナなどで外し、油タンクをドレン側に傾けて、完全に排出してください。(この時、ドレンパッキンをなくさないように注意してください。)

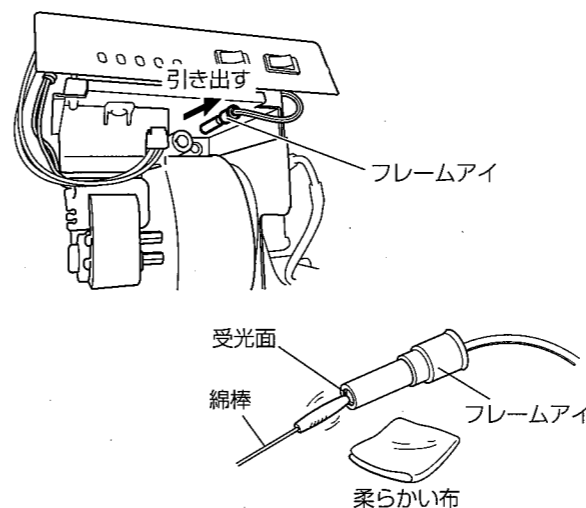


★ フレームアイの点検・掃除

お願い

- フレームアイを引き出すときは、フレームアイ本体を持って行ってください。

- 1 バーナカバーを外し、フレームアイを引き出して受光面の汚れを点検してください。
- 2 受光面が汚れている場合は、柔らかい布等で、透明になるまで拭いてください。
- 3 フレームアイをはめ込み、バーナカバーをネジで確実に取り付けてください。



★ 感震器の作動点検

- 1 燃焼しているヒータの移動ハンドルを持ち、上下または左右に揺すってください。
- 2 感震器が作動して、自動的に消火するか確認してください。
- 3 作動しない場合は、消火後、販売店に連絡してください。

★ 本体の汚れ点検

- 1 ヒータ本体周りにゴミやほこりがたまっていないか、点検してください。
- 2 ほこりがたまっている場合は、掃除機で吸い取るか、ウエスなどで拭き取ってください。

4-2. 定期点検

- 長時間で使用になりますと、機器の点検が必要です。
- 2シーズンに1回程度、シーズン終了後などにお買い求めの販売店、またはサービス店に点検依頼してください。

5 保管方法



注意

- 保管する時、または長期間使用しない時、必ず油タンクを空にしてください。油が漏れて火災の原因になります。

- 保管される場合には、電源プラグをコンセントから抜き、屋内の湿気の少ない場所に保管してください。

6 故障・異常時の処置方法

★ 修理サービスを依頼される前に、下記の点検をお願いします。

下記の項目以外、または処置方法に従って処置しても直らない場合は、お買い求めの販売店、または最寄りの弊社営業所（巻末参照）へお知らせください。その際に、症状の他、ヒータの型式名、製造番号をお知らせください。製造番号は、バーナカバーに貼付してある「仕様ラベル」に記してあります。

症状	考えられる原因	処置方法
全く動かない（表示も出ない）	電源が入っていない・停電している	電源を入れる
全く動かない（表示は出る）	安全装置が作動している	安全装置を確認してください（下記表参照）
	サーモ・タイマー動作中である	サーモ・タイマーを確認してください
着火しない	油タンクに灯油がない	給油してください（P.8参照）
	油タンクに水が入っている	油タンクの水抜きをして、きれいな灯油を入れてください（P.10参照）
	エレメントが詰まっている	エレメントの点検と交換をしてください（P.10参照）
途中失火する	安全装置が作動している	安全装置を確認してください（下記表参照）
	燃料が不良である	油タンクを掃除して、きれいな灯油を入れてください（P.10参照）
	フレームアイが汚れている	フレームアイを掃除してください（P.11参照）
	エレメントが詰まっている	エレメントの点検と交換をしてください（P.10参照）

次のような現象のときは異常ではありません。修理サービスをお申しつけになる前に、もう一度確認してください。

現象	説明
初めての使用のとき、煙やにおいが出る。	ほこりや油分などが焼けるためです。しばらくするとなくなります。
点火時、および消火時に「ピチピチ」と音がする。	バーナ部の膨張収縮音です。異常ではありません。

★ ランプ表示と安全装置の説明

ヒータの運転状態、異常に対して作動した安全装置に応じてランプが次のように動作します。

ヒータの運転状態・安全装置	ランプの種類					運転スイッチ : 「入」 ○ : 「切」
	電圧	対震	過熱	失火	運転	
待機中	—	—	—	—	—	○
正常運転中	—	—	—	—	○	
冷却運転中	—	—	—	—	★	○ または
炎監視	—	—	—	★	—	
過熱防止	—	—	★	—	—	
対震自動消火	—	★	—	—	—	
異常電圧検知	★	—	—	—	—	
電圧低下検知	○	—	—	—	○	
ファン回転異常検知	★	★	—	—	—	
連続着火ミス検知	★	★	★	★	—	
停電時安全	○	○	○	○	○	
過負荷保護	—	—	—	—	—	

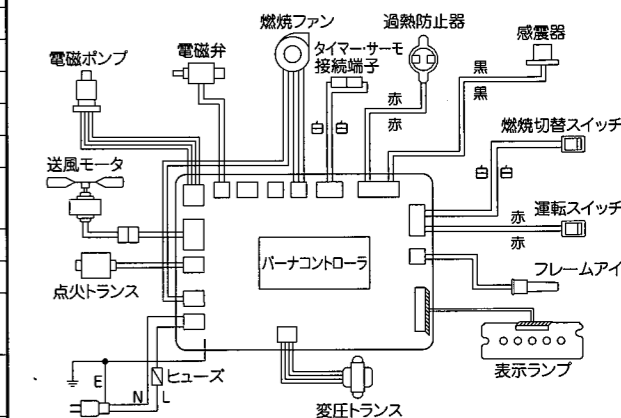
ランプ
○ : 点灯
★ : 点滅
— : 消灯

安全装置の説明	処置方法
炎監視 (フレームアイ) 点火ミスや燃焼中に失火したときに、自動的に消火します。点火前にフレームアイの異常を検出したときに、運転を停止します。 ● 作動状態：失火ランプが点滅し、5分間の燃焼ファン・送風ファンによる冷却（以下、ポストバージ）を行います。	12ページの故障・異常時の処置方法の項目に従って異常原因を取り除き、電源を再投入してください。処置後も繰り返し発生する場合は、ヒータの異常が考えられ危険ですので、販売店に連絡してください。
過熱防止 (過熱防止器) ヒータが異常に過熱したときに、自動的に消火します。 ● 作動状態：過熱ランプが点滅し、燃焼動作中のときは、5分間のポストバージを行います。	送風ファン下部の吸気口に異物が無いが確認してください。繰り返し発生する場合は、ヒータの異常が考えられ危険ですので、販売店に連絡してください。
対震自動消火 (感震器) 運転中に振動や衝撃を受けたときに、自動的に消火します。 ● 作動状態：対震ランプが点滅し、燃焼動作中のときは、5分間のポストバージを行います。	振動や衝撃による本体の損傷が無いが確認後、周囲の安全を確認し電源を再投入してください。
異常電圧検知 電圧の異常に高い電源に、電源プラグを差し込んだときに運転を禁止します。 ● 作動状態：電圧ランプが点滅し、運転動作できません。 ◆ お願い：故障の原因になりますので、すぐに電源プラグをコンセントから抜いてください。 運転中に電源電圧が約70Vを下回ったときに、自動的に消火します。（条件により若干変動することがあります。） ● 作動状態：電圧ランプが点滅し、5分間のポストバージを行います。	正常な電源に接続し、電源を再投入してください。
電圧低下検知 運転中に電源電圧が約90Vを下回ったときに、警報を発します。（条件により若干変動することがあります。） ● 作動状態：電圧ランプが点灯しますが、運転は継続します。	
ファン回転異常検知 運転中に燃焼ファンの動作に異常が生じたときに、自動的に消火します。 ● 作動状態：対震・電圧ランプが点滅し、燃焼動作中のときは、5分間のポストバージを行います。	ヒータの異常が考えられ危険ですので、販売店に連絡してください。
連続着火ミス検知 3回連続で着火できなかったときに、自動的に点火操作を禁止します。 ● 作動状態：失火・過熱・対震・電圧ランプが点滅し、5分間のポストバージを行い、点火操作ができません。	燃料切れの場合に限り、給油・電源再投入後に点火操作してください。それ以外はヒータの異常が考えられ危険ですので、販売店に連絡してください。
停電時安全 運転中の停電発生から電源が復帰したときに、自動的に運転を開始することを禁止します。 ● 作動状態：運転・失火・過熱・対震・電圧ランプが点灯し、点火・燃焼ができません。	電源プラグを確実にコンセントに差し込み、電源を再投入してください。
過負荷保護 (ヒューズ) 機器の故障などの異常によって過電流が流れたときに、電源を遮断します。 ● 作動状態：全停止します。	ヒータの異常が考えられ危険ですので、販売店に連絡してください。

7 仕様

形 式	VAL6 PKII
種 類	放射式・直火形
点 火 方 式	高圧放電点火
使 用 燃 料	灯油（JIS 1号灯油）
燃 料 消 費 量	1.8 / 1.4 L/h [強/弱]
熱 出 力	17 / 13.4 kW [強/弱]
油タンク容量	22.5 L
燃 焼 持 続 時 間	12.5 / 16 h [強/弱]
外形寸法 (mm)	高さ 723 × 幅 521 × 奥行 677 ディスク φ337
質量 (タンク空時)	32 kg
電 源 電 圧	AC100 V [50 / 60 Hz]
消 費 電 力	点火時：102 / 92 W 燃焼時：86 / 76 W [50 / 60 Hz]
ヒューズ	ガラス管ヒューズ 3 A 250 V (φ6.35 × 130)
運 転 音	60 / 58 dB (A) [強/弱]
安 全 装 置	対震自動消火・炎監視・過負荷保護・過熱防止・異常電圧検知・電圧低下検知・ファン回転異常検知・停電時安全・連続着火ミス検知

配線図



8 安全ラベルの一覧

安全ラベルは、ヒータを安全にお使いになるために重要なものです。はがしたり、汚したりしないでください。ラベルの文字が消えたり、読みにくくなった場合は、販売店に注文して貼りかえてください。

取扱注意ラベル

△ご使用前に必ず取扱説明書をお読みください。

警告

- 点火操作を繰り返しても着火しない場合は、それ以上操作を繰り返さないでください。燃料切れの場合は給油・電源再投入後に再度点火操作をしてください。
- スプレー缶などの密閉容器を加熱したり、熱の当たるところに置かないでください。
- 可燃性粉塵(木くず、紙くず、繊維くずなど)が発生する場所では使用しないでください。
- 燃焼中や消火後は放熱部、及び放熱部周囲は高温になっています。手など触れないでください。

注意

- 放熱部の前方及び上方の可燃物から2.5m以上離してください。
- 雨水、雪などのかかる場所では使用しないでください。
- ヒータを使用するときは床面が高温にならないように注意してください。木製床の場合は必ず別売のミラーシートをご使用ください。
- 給油は必ず消火を確認してから行ってください。
- ヒータを火のついたまままで移動しないでください。

床面温度注意ラベル

△注意
木製床上でのご使用に関する注意事項

体育館等の木製床でのヒータのご使用は床面の变色、その等の原因になる可能性があります。床面材質が木、樹脂製の場合は別売の「ミラーシート」をご使用ください。 (HEC) 0205-01-008

給油注意ラベル

△危険
ガソリン厳禁
必ず灯油 (JIS 1号灯油) を使用してください。

エレメントの再入れ

△危険
エレメントの再入れは必ず説明書に従ってください。

危険表示ラベル

家庭用として使わないでください。火力が強いため、火災、一酸化炭素中毒のおそれがあります。

△危険
△危険

△危険
△危険

9 アフターサービス

- この製品には、1年間の無償修理保証書が付いておりますので、大切に保管してください。なお、保証期間内に修理を依頼される場合は、保証書を添えてください。
- 下記の場合は保証の対象となりませんのでご注意ください。
 - 使用摩擦や経年変化により発生する現象
例) ノズル、エレメントなどの消耗、劣化
 - 誤使用による故障
例) 電源 200V 使用による電気部品の焼損
 - 弊社規格内の製品の性能等が、一般的に認められる範囲である場合
例) 運転音、燃料消費量など
 - 腐食性ガスの発生する場所で使用した場合の部品腐食
例) 畜舎などアンモニアガス等の発生する場所
- 無償修理期間経過後の修理については、販売店にご相談ください。修理によって性能が維持できる場合は、有料修理致します。販売店からの注文により、補修用性能部品を販売店に供給します。この製品の補修用性能部品の保有期間は、製造打ち切り後 6 年です。
 - この期間は経済産業省の指導によるものです。
 - 性能部品とは、その製品を維持するために必要な部品です。
- 弊社製品を使用できなかったことによる機会損失等
- 弊社製品を使用した結果、製品の欠陥以外の原因で生じた事故、損失等
- その他、取扱説明書に記載してある以外の使い方による故障

10 別売部品について

VAL6 PK II (バルシックス ピークーツー)に取り付けることのできる別売部品は次のものです。

名前	使い方		
サーモスタット	部屋などの空間を暖めて、設定温度に保ちたいときに使用します。設定温度範囲によって、A・B・Cの3種類があります。		
	A - 10 ~ 60℃ 	B 0 ~ 100℃ 	C 40 ~ 90℃
タイマー	時間によって運転を行ったり、止めたりするときに使用します。24時間タイマーで15分刻みの設定ができます。 		
オイルタンク 95L	別置きでタンクを取り付けることができます。専用タンクでは、容量が足りないときに使います。 ※ オイルレベラが必要になります。 		
ミラーシート	床面が木造などの場合、放射熱から床面を保護するために使用します。 		

注意 ● 別売部品を取り付けるときは、電源プラグを外して行ってください。工具などの金属部分が電装部品に触れると、感電・破損のおそれがあります。

サーモスタット・タイマーの取付方法.....

- 電源プラグを抜いてください。
- バーナ部側面から出ているサーモ・タイマーと書かれた白のコードの端子を外してください。
- 外したコードのオス・メス各コネクタにサーモスタットあるいはタイマーのコードのコネクタを接続してください。
- サーモスタットとタイマーを同時にお使いになる場合は、直列になるように接続してください。

