


綿菓子機取扱説明書 (CA 120型)

	型 式	CA-120型
	電 源	100V(家庭用電源)
	消 費 電 力	1200W ※タコ足配線厳禁
	重 量	14kg
	能 力	1分間に約1本
	サ イ ズ	W640×D640×H800

【ご使用方法】

※ 白ザラメ又は綿菓子専用カラーざらめをご用意ください(茶色のざらめは使用不可/故障の原因となります) 割り箸をご用意ください。

- 1、スイッチを「ON」にする。
- 2、メーターが「10.5」になるようにヒーターコントロールつまみを調整する。
- 3、しばらく回転釜をまわした後(約1分)、砂糖投入口へ砂糖を1回分入れてください。
- 4、使用中に回転釜から煙が出てきた場合は、メーターの針を「10」か「9.5」に下げてください。
- 5、出来た綿菓子を割り箸で巻き取ってください。
- 6、綿が出終わるまで回してください
(ざらめが溶けきらないで釜の中で固まる場合がございます)

【ご使用上の注意】

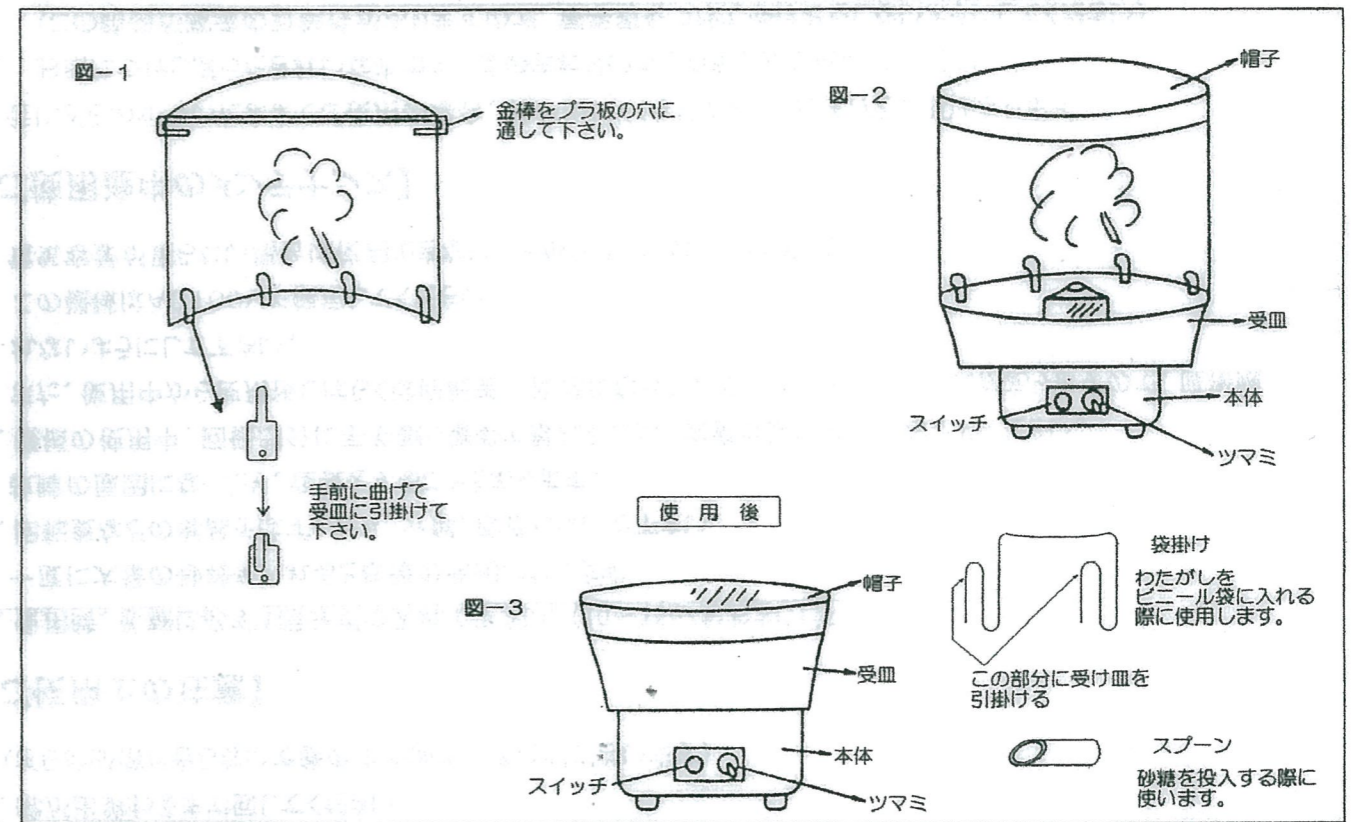
- 1、使用時、砂糖は必ず1回分ずつ入れて下さい。(10~15g/おおさじ1杯)
一度に大量の砂糖を入れると故障の原因になります。
- 2、回転釜などの部品をはずしたり、分解、改造しないで下さい。
故障の原因になったり、怪我をすることもあります。
- 3、機械の使用時、回転部分に手や割り箸等で触れることは大変危険ですのでお止めください。
また、使用中から使用後しばらくは回転釜が高温になっていてやけどをするおそれがありますので、直接触れないようにして下さい。
- 4、この機械はAC100Vで使用して下さい。
電気容量が足りない場合は使用できないことがありますのでご注意ください。

【ご使用途中のメンテナンス】

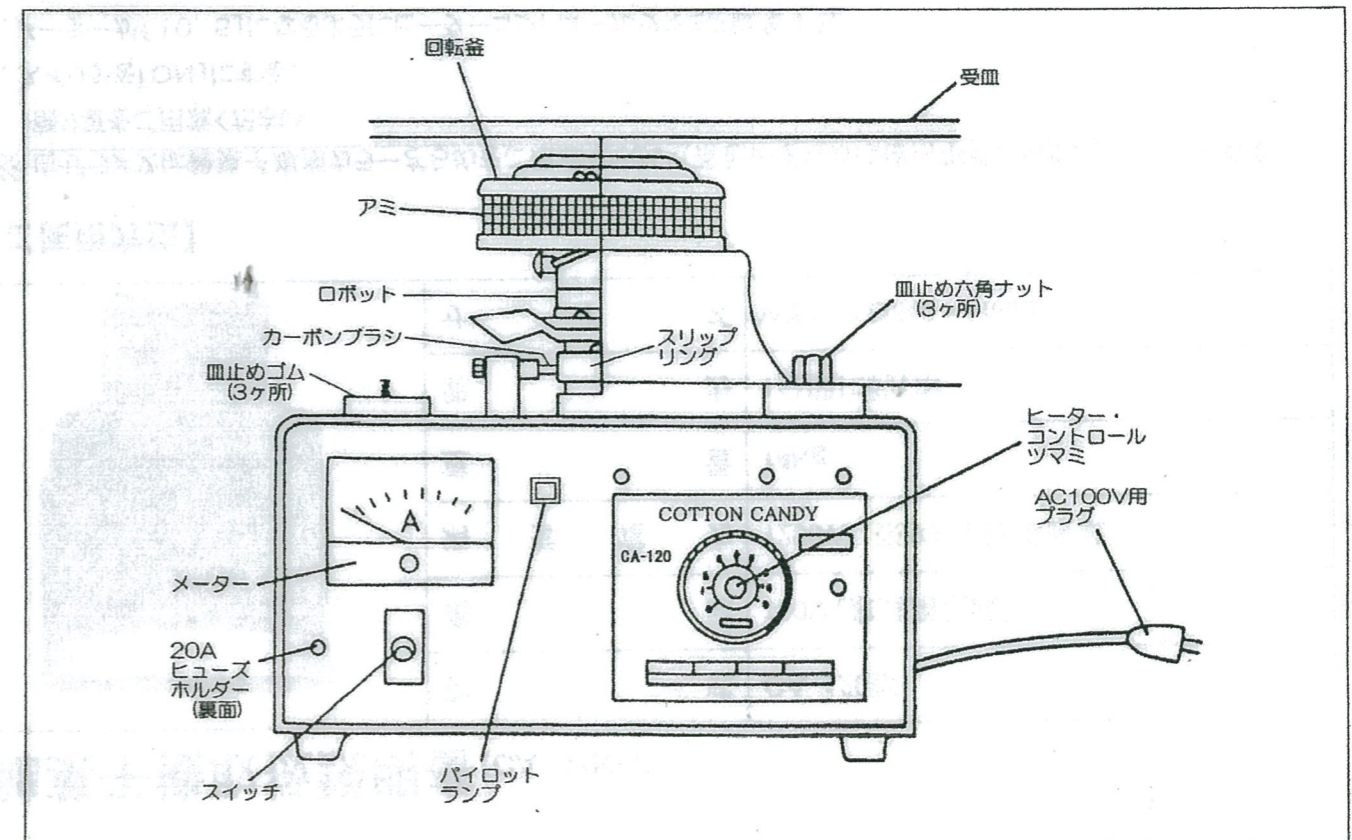
釜にざらめがついたままでご使用の場合、綿が出にくくなります。また焦げる原因となります。

- 1、お湯につけしぼったきれいな布巾で釜のまわりのざらめを溶かし拭いてください。
(この時釜が高温の可能性があるので、軍手等をつけてやけどをしないようにして下さい)
- 2、ざらめを拭いた後は空回しをして水分を飛ばしてください。

組立図 および 付属部品



本体部名称



総合レンタルショップ
なんでもある! ある!
R&Rレンタル
尾道サテライトショップ
TEL.0848-20-3270