



## ご使用になる前に

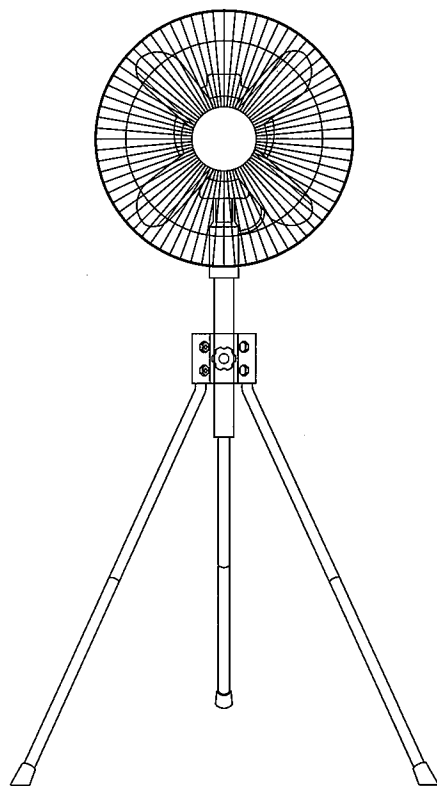
この取扱説明書(保証書付)  
を最後までお読みのうえ正  
しくお使いください。

**YAMAZEN** 45cm工業用扇風機(スタンドタイプ)

**YK-SA451AL**

(継脚式)

**取扱説明書**(保証書付)



## も く じ

安全上のご注意	1～3
各部の名称	4
組立てかた	5～6
使いかた	7～8
お手入れと保管	9
長年ご使用の扇風機はよく点検をお願いします	10
仕様	10
アフターサービスについて	10
保証書	裏表紙

お買い上げいただきありがとうございました。  
なお、この取扱説明書(保証書付)は、大切に  
保管してください。  
万一ご使用中にわからないことや不都合が生じ  
たとき、きつとお役に立ちます。

この商品は、海外ではご使用になれません。  
FOR USE IN JAPAN ONLY

# 安全上のご注意

ご使用前に「安全上のご注意」をよくお読みのうえ、必ずお守りください。

※ここに示した項目は、製品を安全に正しくお使い頂き、お使いになる人や他の人々への危害や財産への損害を未然に防止するためのものです。また、危害や損害の大きさと切迫の程度を明示するために、誤った取扱いをすると生じることが想定される内容を、「警告」「注意」の2つに区分しています。いずれも安全に関する重要な内容ですので、必ず守ってください。

**警告** この表示を無視して、誤った取扱いをすると、人が死亡又は重傷を負う可能性が想定される内容を示しています。

**注意** この表示を無視して、誤った取扱いをすると、人が傷害を負う可能性及び物的損害のみの発生が想定される内容を示しています。

絵表示の例

⊘記号は「してはいけないこと」を表示しています。図の中や近くに具体的な禁止内容（左図の場合は分解禁止）が描かれています。

●記号は「しなければいけないこと」を表示しています。図の中に具体的な指示内容（左図の場合は電源プラグをコンセントから抜いてください）が描かれています。

※お読みになった後は、お使いになる方がいつでも見られるところに必ず保管してください。

## 警告

**指示に従う** 交流100V定格15A以上のコンセントを単独で使用する。電源プラグは根元まで確実に差し込む

- 交流100V以外、または延長コードやたこ足配線などで使用すると感電やコンセント部が異常発熱して発火や火災の原因になります。

**分解禁止** 修理技術者以外の方は、絶対に分解したり修理・改造はおこなわない

- 発火したり、異常動作してけがの原因になります。
- ※修理はお買上げの販売店へご相談ください。

**ぬれ手禁止** お手入れの際は必ず電源プラグをコンセントから抜くこと。ぬれた手で抜き差ししない

- 不意に動作してけがをしたり、ショート・感電・けがの原因になります。

**禁止** 電源コードや電源プラグが傷んだり、コンセントの差し込みがゆるいときは使用しない

- 感電・ショート・発火の原因になります。

**指示に従う** 包装用ポリ袋はお子様の手の届かない場所に保管する

- 誤って顔にかぶったり、巻き付いたりして窒息し、死亡の原因になります。

**禁止** 開口部やすき間にピンや針金、金属物などの異物を入れない

- 感電や異常動作してけがをする原因になります。

**接触禁止** ガードの中や可動部へ指などを入れない

- 重大なけがをする原因になります。特にお子様には注意してください。

## 警告

**水ぬれ禁止** 本体やスイッチ部に水や油をつけたら、水をかけたり、丸洗いをしない

- 感電・ショート・火災・故障の原因になります。

**指示に従う** 定期的に電源プラグのほこりを取る。電源プラグにピンやゴミを付着させない

- ピンやゴミが付着したり、ほこりがたまると、感電・ショート・発火の原因になります。また、湿気などで絶縁不良となり火災の原因になります。

**禁止** 羽根・ガードをつけずにモーターを運転しない

- けがをする原因になります。

**禁止** 電源コードを傷付けたり、破損させたり、熱器具に近づけたり、無理に曲げたり、引っ張ったり、ねじったり、たばねて使用したりしない

- また、重い物を載せたり、挟み込んだり、加工したりすると、電源コードが破損し火災や、感電の原因になります。
- ※結束バンドは必ずはずす。

**禁止** 組立てる前に本体を立てたり、電源プラグを差し込んだりしない

- 不安定なため転倒し、ショート・感電・けがをする原因になります。

**禁止** 使用中にガードを持って、上下に風向きを変えない

- ガードを持って強く操作すると、羽根がガードにあたる場合があり、羽根が破損し、けがをする原因になります。

**禁止** 電源プラグをなめさせない

- お子様が誤ってなめないように注意してください。感電やけがの原因になります。

**指示に従う** 使用中に本体に異常があったり、電源プラグや電源コードが異常に熱くなるときは、直ちに使用を中止する

- 感電や発火のおそれがあります。

**指示に従う** 電源プラグはがたつきがないように根元まで確実に差し込む

- 差し込みがゆるいと発熱や感電による火災の原因になります。

## 注意

**禁止** 次の場所では使わない

- 感電やショート、火災や爆発のおそれがあります。また、事故や故障の原因になります。
- 火気の近く
- 雨や水しぶきのかかる場所
- 高温（40℃以上）、多湿（80%以上）になるところ
- キッチンや工場などの油・油煙が発生する場所
- ガスや蒸気、アルミニウム・マグネシウム・チタン・亜鉛・化学物質などの爆発性粉じんの発生する場所
- 灯油・ガソリン・シンナー・ベンジン・塗料などの引火性のものがある場所
- 高周波を発生する機器の近く（高周波の干渉により羽根が破損する原因になります）

**禁止** 風を長時間、身体に当てない

- 健康を害することがあります。特に、お子様やお年寄り、ご病気の方にはご注意ください。脱水症状を引き起こす原因になります。

**禁止** カーテンなどの障害物の周辺や不安定な場所では使用しない

- 不安定な場所や首振りやさまたげる障害物があると転倒し、羽根破損、けがの原因になります。

## ⚠️ 注意

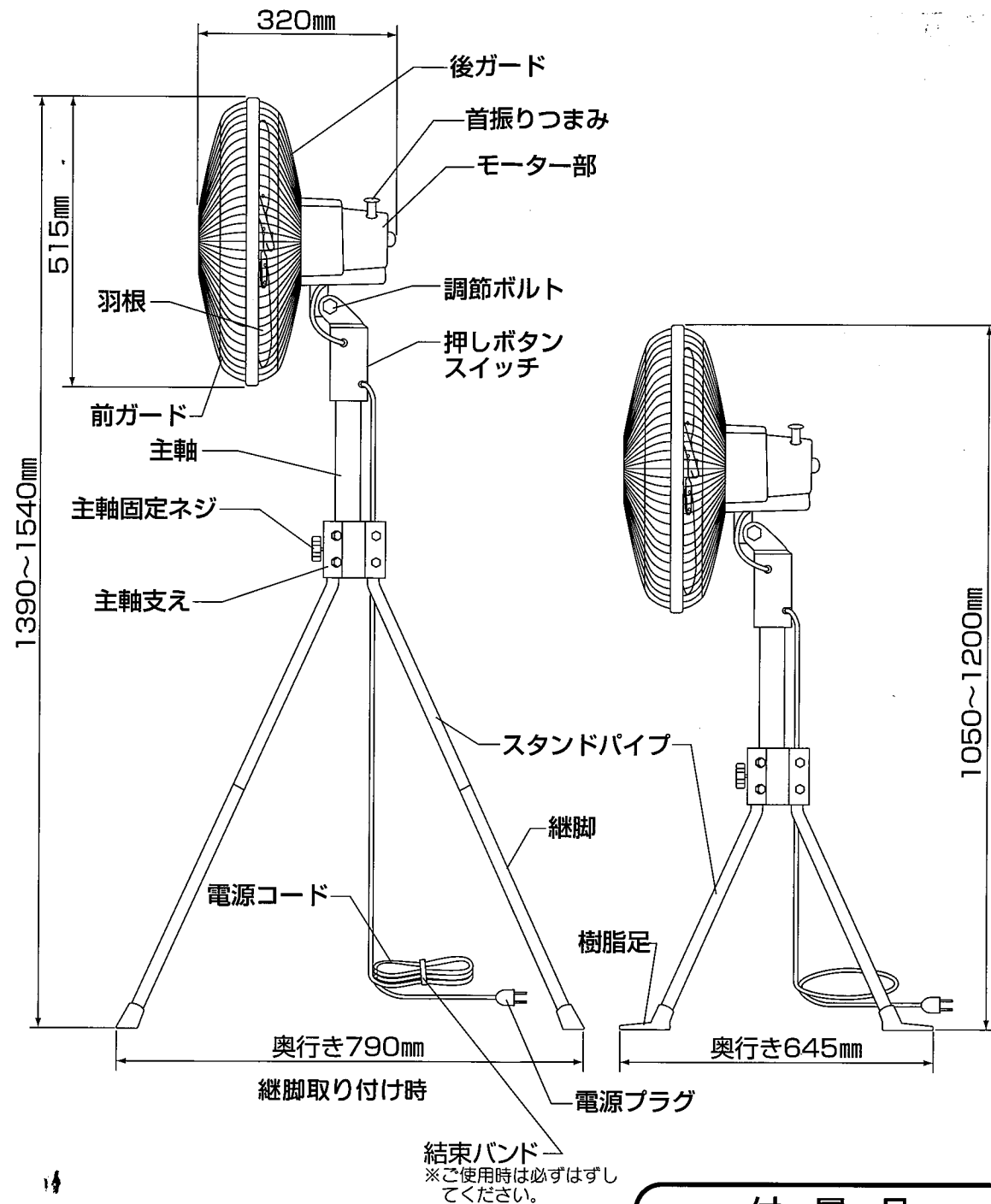
- |                                                                                                                                                                                                                                                                                                                                                                            |                                                                                                                                       |
|----------------------------------------------------------------------------------------------------------------------------------------------------------------------------------------------------------------------------------------------------------------------------------------------------------------------------------------------------------------------------|---------------------------------------------------------------------------------------------------------------------------------------|
| <p><b>!</b> 本体に異常な振動が発生した場合は、使用を中止する</p> <ul style="list-style-type: none"> <li>●羽根やガードがはずれたり、落下によりけがをする原因になります。</li> </ul> <p>指示に従う</p>                                                                                                                                                                                                                                   | <p><b>!</b> 使用時以外は、電源プラグをコンセントから抜く</p> <ul style="list-style-type: none"> <li>●けがややけど絶縁劣化による感電、漏電火災の原因になります。</li> </ul> <p>プラグを抜く</p> |
| <p><b>!</b> 電源プラグを抜くときは、電源コードを持たずに必ず先端の電源プラグを持って引き抜く</p> <ul style="list-style-type: none"> <li>●感電やショートして発火することがあります。</li> </ul> <p>指示に従う</p>                                                                                                                                                                                                                             | <p><b>!</b> 掃除用、整髪用、殺虫剤などのスプレーを吹き付けない</p> <ul style="list-style-type: none"> <li>●変質により破損して、けがや事故の原因になります。</li> </ul> <p>禁止</p>       |
| <p><b>!</b> 製品を移動するときは引きずらない</p> <ul style="list-style-type: none"> <li>●床面や畳に傷がつく原因になります。</li> </ul> <p>禁止</p>                                                                                                                                                                                                                                                            | <p><b>!</b> ガードに髪などを近づけない</p> <ul style="list-style-type: none"> <li>●髪などが巻き込まれ、けがをするおそれがあります。</li> </ul> <p>禁止</p>                   |
| <p><b>!</b> 運転停止直後はモーター軸が熱くなっていますので、お手入れをしたり直接触ったりしない</p> <p>禁止</p>                                                                                                                                                                                                                                                                                                        |                                                                                                                                       |
| <p><b>!</b> お手入れにはシンナー・ベンジン・みがき粉・たわし・化学ぞうきん類は使用しない</p> <ul style="list-style-type: none"> <li>●製品の変質や劣化による故障や破損、けがや事故の原因になる場合があります。お手入れはぬるま湯か台所用中性洗剤などを使用してください。</li> </ul> <p>※洗剤の種類によっては、台所用中性洗剤でもプラスチック（樹脂）に使用できないものがありますので、洗剤の注意書きをよくご確認ください。プラスチック（樹脂）に使用可能な洗剤でも、洗剤分が残っていると、化学作用によりプラスチック（樹脂）を侵し、破損してけがや事故の原因になる場合がありますので、お手入れ後洗剤分が残らないようしっかり拭き取ってください。</p> <p>禁止</p> |                                                                                                                                       |

## 事故防止の為、必ずお守りください

運転中は羽根が高速で回転しています。お子様が誤って指などを入れないように、保護者の方が注意してください。

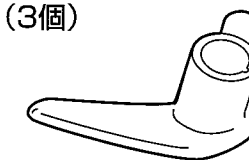
- ガードをはずしての運転は大変危険です。絶対におこなわないでください。
- ご使用時以外は、電源プラグをコンセントから抜いてください。

## 各部の名称



## 付属品

樹脂足 (3個)



※奥行き寸法は、置き方や力の加わり方で足の開き方が変わるため、一定ではありません。

# 組立てかた

## 警告



羽根・ガードをつけずにモーターを運転しない  
●けがをする原因になります。



組立てる前に本体を立てたり、電源プラグを差し込んだりしない  
●不安定なため転倒し、ショート・感電・けがをする原因になります。

## お願い

- 組立て、取りはずしの際は、板金部品などの切り口により手を切るおそれがありますので、厚手の手袋を着用して組立ててください。
- 羽根に貼り付けてある「羽根マーク」ははがさないでください。
- 固定ネジ（ボルト）はネジ山に注意し、かたむきのないようしっかり締付けてください。
- 羽根をつけずにモーターを運転しないでください。温度過昇防止装置が働き、使用できなくなる場合があります。

## 1 スタンドパイプと継脚の連結

- スタンドパイプ（3本）の凹部と継脚（3本）のみぞ部の位置を合わせ所定の位置まで確実に差し込んで、矢印の方向へ回してください。

### ご使用上の注意

※パイプ連結後、必ずスタンドパイプと継脚を引っ張り、抜けないことを確認してください。

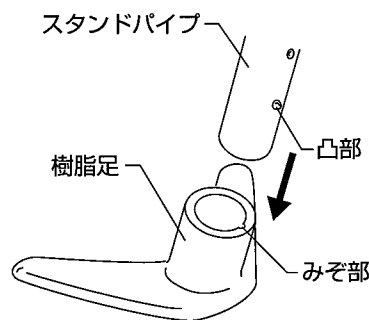
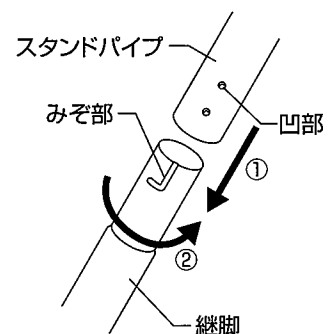
## ■低い位置でご使用される場合

この製品は用途に応じて継脚を取り付けず低い位置で使用することができます。

- 付属の樹脂足（3個）のみぞ部と、スタンドパイプ（3本）の凸部の位置を合わせ、確実に差し込み取り付けてください。

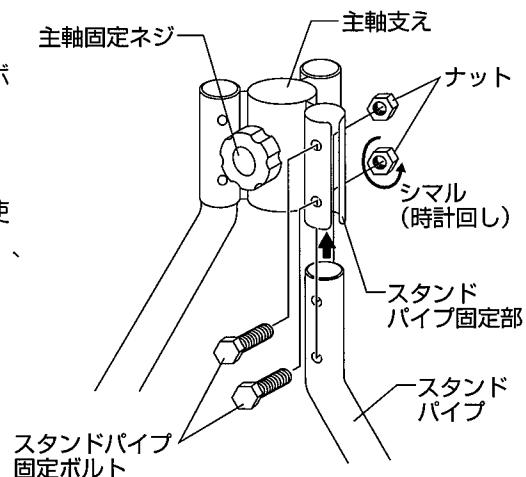
### ご使用上の注意

※付属の樹脂足は、スタンドパイプに確実にしっかり差し込んでください。本体が不安定になり、転倒してけがをする原因になります。



## 2 スタンドの組立て

- 主軸支えに仮締付けしてあるスタンドパイプ固定ボルトとナットをはずします。（6か所）
- 主軸支えのパイプ固定部にスタンドパイプ（3本）の穴を合わせるように差し込んでください。
- スタンドパイプ固定ボルトを穴に通し、スパナを使用してナットを右に回して確実に締付け（各2本）、固定してください。



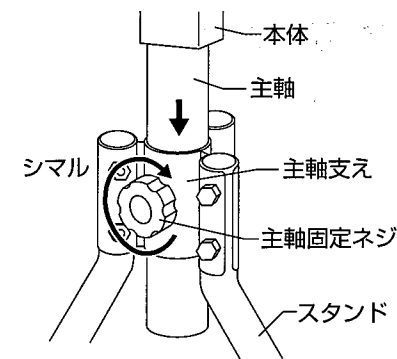
# 組立てかた つづき

## 3 本体とスタンドの取り付け

- 本体の主軸を、スタンドの主軸支えに差し込み、主軸固定ネジを右に回して、確実に締付け固定してください。

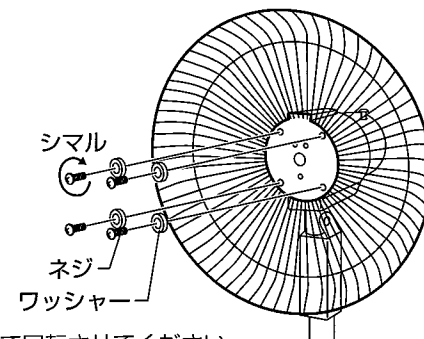
### ご使用上の注意

※本体をスタンドに取り付ける際は、必ず本体を持って取り付けてください。主軸を持って取り付けると本体と主軸支えとの間に指などを挟み、けがをするおそれがあります。



## 4 後ガードの取り付け

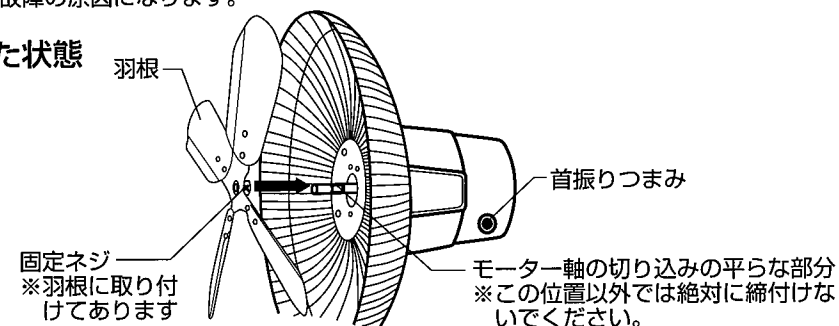
- 本体モーター部前面に仮締付けしてある4か所のネジ、ワッシャーをはずします。
- 後ガードの4か所の穴を、本体モーター部前面のネジ穴4か所に合わせ、ワッシャーを通したネジをドライバーで右に回して、確実に締付け固定してください。



## 5 羽根の取り付け

1. モーター軸の切り込みの平らな部分が真上に向くように、軸を手で回転させてください。
2. 羽根は固定ネジの頭を真上に向けた状態で、モーター軸にゆっくりと差し込んでください。
3. 固定ネジをドライバーで軽く締め、羽根を前後させてモーター軸の切り込みの平らな部分に固定ネジが確実にハマっていることを確認してください。  
※羽根を前後させた時「コツンコツン」と固定ネジが切り込み部の壁に当たり、羽根が抜けなければ切り込み部分にはまっています。
4. 確実にハマったことを確認してから、固定ネジをしっかりと締付けてください。  
※固定ネジが切り込みの平らな部分にしっかり合っていないと、回転中に羽根が滑ったり、モーターカバーに羽根のアルミ部が当たってけがや故障の原因になります。

### ■真上から見た状態

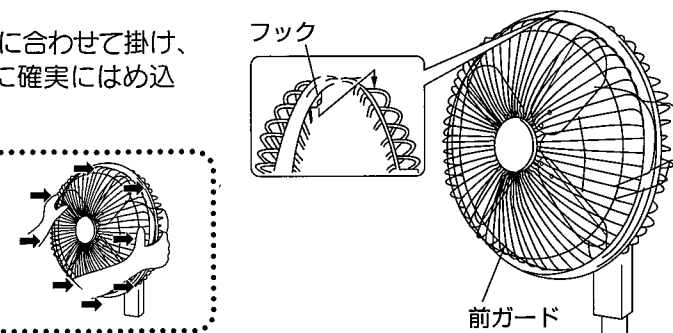


## 6 前ガードの取り付け

- 前ガードの「フック」を後ガードの上部に合わせて掛け、前ガードを押さえて全周を後ガードに確実にハマ込めてください。

### ご使用上の注意

※前ガードのツメ8か所(矢印部)を後ガードに確実にハマ込めてください。ガードがはずれてけがをする原因になります。



# 使いかた

## 警告



ガードの中や可動部へ指などを入れない

●重大なけがをする原因になります。特にお子様には注意してください。

接触禁止

## お願い

●障害物の周囲や不安定な場所では使用しない。

## ■結束バンドを必ずはずしてから電源プラグをコンセントに差し込みます

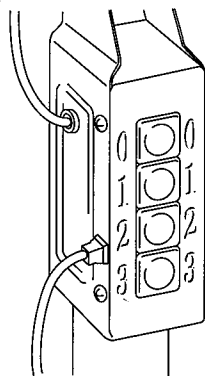
※交流100Vのコンセントに、電源プラグをがたつきがないように根元まで確実に差し込んでください。

## ■運転するには

お好みの風量のボタンを押してご使用ください。  
停止する場合は、「0」ボタンを押してください。

### ご使用上の注意

※各部ネジ（ボルト）の固定が悪いとガードより振動が発生することがあります。その時は運転を停止して、羽根が完全に止まってから各部ネジ（ボルト）が確実に固定されているか確認してください。

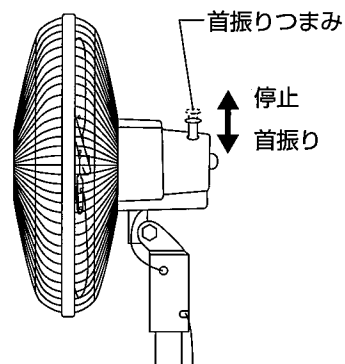


## ■首振り運転のしかた

モーター上部にある「首振りつまみ」を下へ押しと首振りを始め、上へ引き上げると首振りは停止します。

### ご使用上の注意

※首振り運転中に、無理に首振りを停止させたりしないでください。故障の原因になります。



## ■風向きを上下に変えるには

「0」ボタンを押して、羽根が完全に停止してから調節ボルトを軽くゆるめ、お好みの角度に調節してから、再び確実に締付けてください。

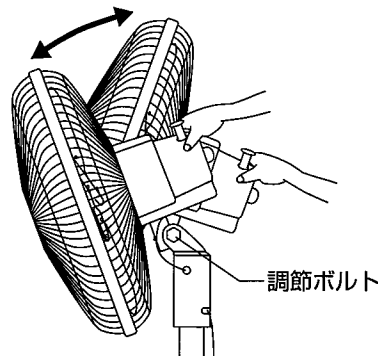
## 警告



使用中にガードを持って、上下に風向きを変えない

●ガードを持って強く操作すると、羽根がガードにあたる場合があり、羽根が破損し、けがをする原因になります。

禁止



# 使いかた つづき

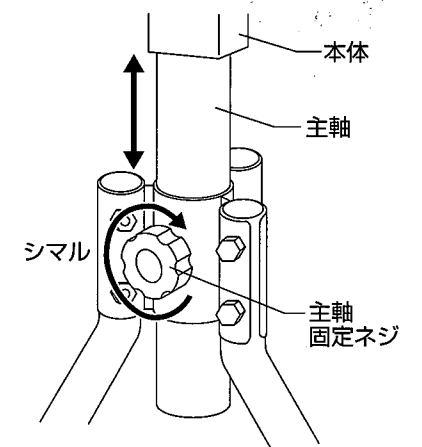
## ■高さを調節するには

高さ調節は、主軸固定ネジで主軸を固定できる範囲で使用してください。

主軸固定ネジを左に回してゆるめ、本体をお好みの高さに調節し、再び主軸固定ネジを右に回して確実に締付け固定してください。

### ご使用上の注意

※高さを調節する場合は主軸を持たず、必ず本体を持って調節してください。主軸を持って高さ調節をすると、本体と主軸支えとの間に指など挟み、けがをする原因になります。



## ■ご使用後は事故防止のため電源プラグをコンセントから抜いてください。

「0」ボタンを押し、運転を停止してから電源プラグを抜いてください。

## 注意



使用時以外は、電源プラグをコンセントから抜く

●けがややけど絶縁劣化による感電、漏電火災の原因になります。

プラグを抜く

# お手入れと保管

## 警告



ぬれ手禁止

お手入れの際は必ず電源プラグをコンセントから抜くこと。ぬれた手で抜き差ししない  
●不意に動作してけがをしたり、ショート・感電・けがの原因になります。



水ぬれ禁止

本体やスイッチ部に水や油をつけたり、水をかけたり、丸洗いをしない  
●感電・ショート・火災・故障の原因になります。

## 注意



禁止

お手入れにはシンナー・ベンジン・みがき粉・たわし・化学ぞうきん類は使用しない  
●製品の変質や劣化による故障や破損、けがや事故の原因になる場合があります。お手入れはぬるま湯か台所用中性洗剤などを使用してください。  
※洗剤の種類によっては、台所用中性洗剤でもプラスチック(樹脂)に使用できないものがありますので、洗剤の注意書きをよくご確認のうえご使用ください。プラスチック(樹脂)に使用可能な洗剤でも、洗剤分が残っていると、化学作用によりプラスチック(樹脂)を傷め、破損してけがや事故の原因になる場合がありますので、お手入れ後洗剤分が残らないようしっかり拭き取ってください。



禁止

掃除用、整髪用、殺虫剤などのスプレーを吹き付けない  
●変質により破損して、けがや事故の原因になります。

## ご注意

- 組立て、取りはずしの際は、板金部品などの切り口により手を切るおそれがありますので、厚手の手袋を着用してください。
- お手入れ後にご使用される場合は、羽根、ガードは確実に取り付けてください。羽根、ガードがはずれてけがをするおそれがあります。

## 【お手入れ】

- 羽根・モーター部にほこりが多量に付着しますと異常音・振動・モーターの過熱の原因になります。定期的に羽根・ガードを取りはずし、清掃してください。
- ガードを正面に向けて、組立てと逆の順序で取りはずしてください。(ガードが正面に向かない場合は無理にもどさず、首振りさせて正面に向けてください。破損・故障の原因になります。)
- 汚れは、水またはぬるま湯に浸した柔らかいふきんをかたくしぼってふき取ってください。汚れが落ちにくい場合は、台所用中性洗剤を薄めた水またはぬるま湯に浸した柔らかいふきんをかたくしぼってふき、さらに乾いた柔らかいふきんで洗剤が残らないようきれいにふき取ってください。
- モーター部のほこりは掃除機で吸い取ってください。

## 【保管】

- 【お手入れ】の方法に従って、お手入れしてください。
- モーター軸の汚れを取ってマシン油をうすく塗り、チューブをかぶせてください。(さびの防止)
- 包装ケースに納め、湿気の少ない所に保管してください。

長年ご使用の扇風機はよく点検をお願いします。

★こんな症状はありませんか？

- スイッチを入れても羽根が回らない。
- 羽根が回っても回転が遅かったり不規則。
- モーター部が異常に熱い。
- 異常な音がする。
- コゲくさいにおいがする。

★異常があれば

ご使用中止!!

すぐに電源プラグを抜いて事故防止、モーターの焼損防止のために必ず販売店にご相談ください。

## 仕様

電圧 (V)	周波数 (Hz)	消費電力 (W)	風速 (m/min)	風量 (m <sup>3</sup> /min)	質量 (kg)
100	50	125	315	120	約7.4
	60	160	340	135	

羽根径	首部高低調整	首振り角度	俯仰角度	電源コード長さ	安全装置
45cm	150mm	85度	上30度・下30度	約2.0m	温度ヒューズ 電流ヒューズ

## アフターサービスについて

- ①この製品は保証書がついております。お買上げの際に、販売店より必ず保証欄の「お買上げ年月日」と「販売店印」の記入をお受けください。
- ②保証期間はお買上げ日より1年です。保証期間中の修理はお買上げの販売店にご依頼ください。保証書の記載内容により修理致します。その他詳細は保証書をご覧ください。
- ③保証期間経過後の修理(有料)についてはお買上げの販売店にご相談ください。(株)山善は、販売店からの注文により、補修用性能部品を販売店に供給します。
- ④工業用扇風機の補修用性能部品の保有期間は製造打ち切り後8年です。補修用性能部品とはその製品の機能を維持するために必要な部品です。
- ⑤アフターサービスについてご不明な場合は、本書に記載の「山善 家電お客様サービス係」へお問い合わせください。

### 個人情報のお取り扱いについて

株式会社 山善及びその関係会社は、お客様の個人情報やご相談内容、ご相談への対応や修理、その確認などのために利用し、その記録を残すことがあります。また、個人情報を適切に管理し、修理業務などを委託する場合や正当な理由がある場合を除き、第三者には提供しません。

この商品についてのお取扱い・お手入れ方法などのご相談、ご転居されたりご贈答品などで、販売店は修理のご相談ができない場合は、「山善 家電お客様サービス係」にご相談ください。

「山善 家電お客様サービス係」  
ナビダイヤル 0570-077-078

※PHS、IP電話など一部の電話からのご利用はできません。

受付時間：10：00～17：00（土・日・祝日を除く）

●季節や時間帯によってナビダイヤルがかかりにくい場合があります。その際は、「お買い求めの商品名・形名・ご相談内容・お客様のお名前・お電話番号」をご記入の上、FAXまたはEメールにてお問い合わせください。サービス係よりご連絡をさせていただきます。

フリーダイヤル  
●FAXでの相談は 0120-680-287  
●Eメールでの相談は [info\\_m@yamazen.co.jp](mailto:info_m@yamazen.co.jp)