

**！ 注 意**

- 本体釜は、大変熱くなりますので、手でさわりますと、やけどをする恐れがありますのでご注意ください。  
【釜にふれる時は、冷めた事を確認してから行って下さい。】
- 本体釜を、水につけたり、水をかけたりしないで下さい。  
【ショート・感電の原因になります。】
- 絶対に改造・分解・修理をしないで下さい。  
【火災・感電・けがの原因になります。】
- 修理は、お買い上げの販売店にご相談下さい。

**！ 警 告**

■電源コードを大切に扱って下さい！

以下のような扱いをすると電源コードが破損し、火災・感電の原因となりますので、絶対にお止め下さい。

【禁止行為】

- 電源コードを引っ張ったり、無理に曲げたり、加工する。
- 電源コードを傷つけたり、加熱する。
- 電源コードが本機や重いものの下敷きになる。

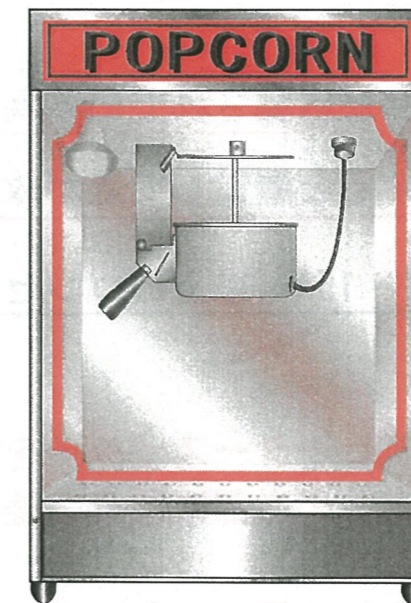
電源コードが破損（芯線の露出・断線など）した場合、火災・感電の原因となります。

電源プラグにはホコリが付着しないよう注意し、歯の根本まで確実に差し込んで下さい。ホコリが付着したり、差込が不完全な場合、火災・感電の原因となります。

# ポップコーン マシン

## APM-6 0z 型

### 取扱説明書





ポップコーン調理器をお買い上げ頂き誠に有難う御座います。

ご使用になる前に必ず説明書をお読み下さい。

### 取扱上の注意

- ポップコーン以外の調理には使用しないで下さい。  
電気のタコ足配線の使用は避けて下さい。
- 電圧が下がりますと、ポップコーンの弾きが悪くなります。
- 調理中は釜の周囲が高温になりますので扉を閉めて、絶対に手を入れないで下さい。
- 釜内部には電気部品が内蔵されている為、水洗いは絶対避けて下さい。（水洗いすると漏電して釜が故障します。）
- 使用電源は、100V・15A・以上のコンセントをご使用下さい。

#### ※注意

使い終わったら、必ずヒータースイッチを切って下さい！！  
長時間空焚きしますと、釜内部に温度調整器（サーモスタット）が故障する恐れがあります。

もし空焚きした場合、1回ヒータースイッチを切って釜を冷ましてから、もう一度やり直して下さい。

※空焚きした場合、絶対油を入れないで下さい。）

### ご使用方法

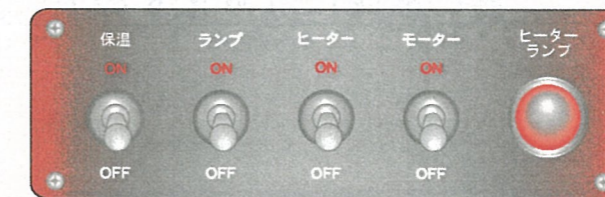
1. 使用電源は100V 15A以上のコンセントを使用します。
2. ポップコーン機、上部の電源を右からモータースイッチ・ヒータースイッチ・ランプスイッチと入れます。
3. 最初は、5分～7分位、釜が温まるのに時間がかかります。
4. このAPM-6oz型機は、下に（保温用ウオーマー）ヒーターが内蔵されておりますので、常に暖かいポップコーンをお客様に提供出来ます。

#### ※注意※

キャラメルの場合は、（保温ウオーマー）ヒーターを入れますと時期によりべた付く恐れがあります。（キャラメルコーンは固まる恐れがあります）

- ★ 釜が温まりましたら、約2分位でポップコーンが出来上がります。

電源スイッチ盤



4. 釜が熱くなったらフタを上に向けて、オイル（油 30～40g）を入れコーン豆1杯（160g～180g）を入れて、調味料（バターフレーバー）小さじスプーン1杯入れて、釜のフタを閉めて下さい。  
やがてコーンの弾け音がして出来上がったコーンが釜からこぼれ出てきます。音がしなくなったら出来上がりです。  
釜のハンドルを下に引きながら下げると、釜がぶら下がりコーンが全部下に落ちます。塩バターコーンの出来上がりです。  
（味がうすい場合は、後でバターフレーバーと塩をふりかけてかき回して下さい。）
- ★ コーンを残さず全部出して下さい。コーンを残すと焦げる原因になります。

ポイント★豆の量を100g～120gで製造しますと、ロスが少なく出来上がり時間も短縮出来ます。



### おいしいキャラメルコーンの作り方

1. ポップコーン釜の中にオイル（50g）位をいれて、コーン豆（150g）位入れて、キャラメルシュガー（80g）を釜の中に入れなす。ポンポンと弾ける音が小さくなったら、ハンドルを持ち釜を開けて下さい。  
手順が遅いとキャラメルが焦げるお恐れがありますので、ご注意ください。
2. 2回目以降は上記手順を繰り返してご使用下さい。
3. コーンの弾けの悪いものや小さいカスは、下部のプレートにこぼれ落ち、引き出しに溜まりますので、捨てて下さい。
4. 必ず、調理が終わりましたら、ヒータースイッチを切って下さい。
5. 長時間の空だきは、釜の故障になりますので、空だきはしないよう注意して下さい。

### 使用後のお手入れ方法

- お手入れの際は、必ず電源プラグを抜いてから行って下さい。使用後、釜が冷めたのを確認してから、クッキングペーパー等で油分及び残りカスを拭き取って下さい。仕上げは、タオル等でもう一度拭き取って下さい。

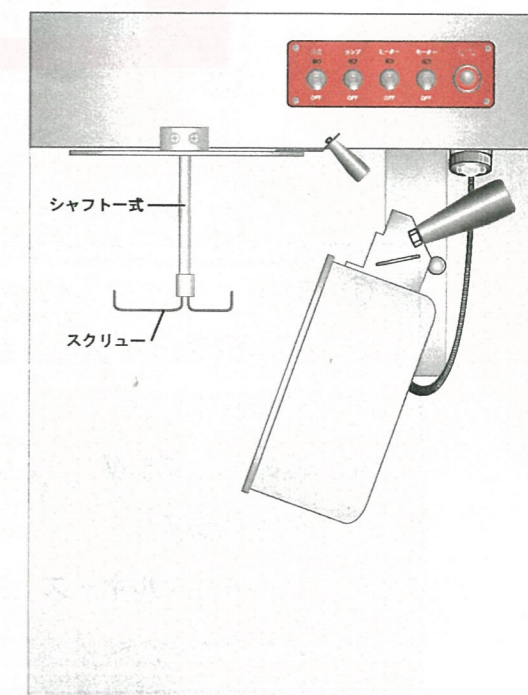
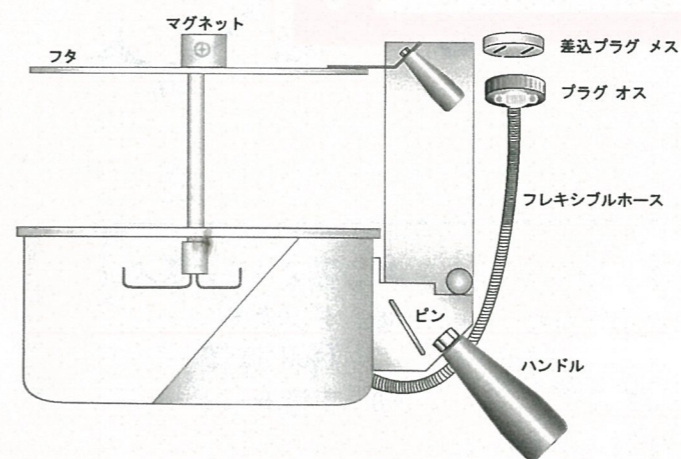
⑧ 釜は水に絶対付けないで下さい。

### 修理方法

1. 釜の温度が低くてコーンが弾けない場合。
2. 電源、差込口に正規の電圧100Vがきているか確認して下さい。
3. 点検及び確認したが治らない場合は、釜を取り外して販売店へお送り下さい。又は、弊社へTEL・FAX等でお問い合わせ下さい。

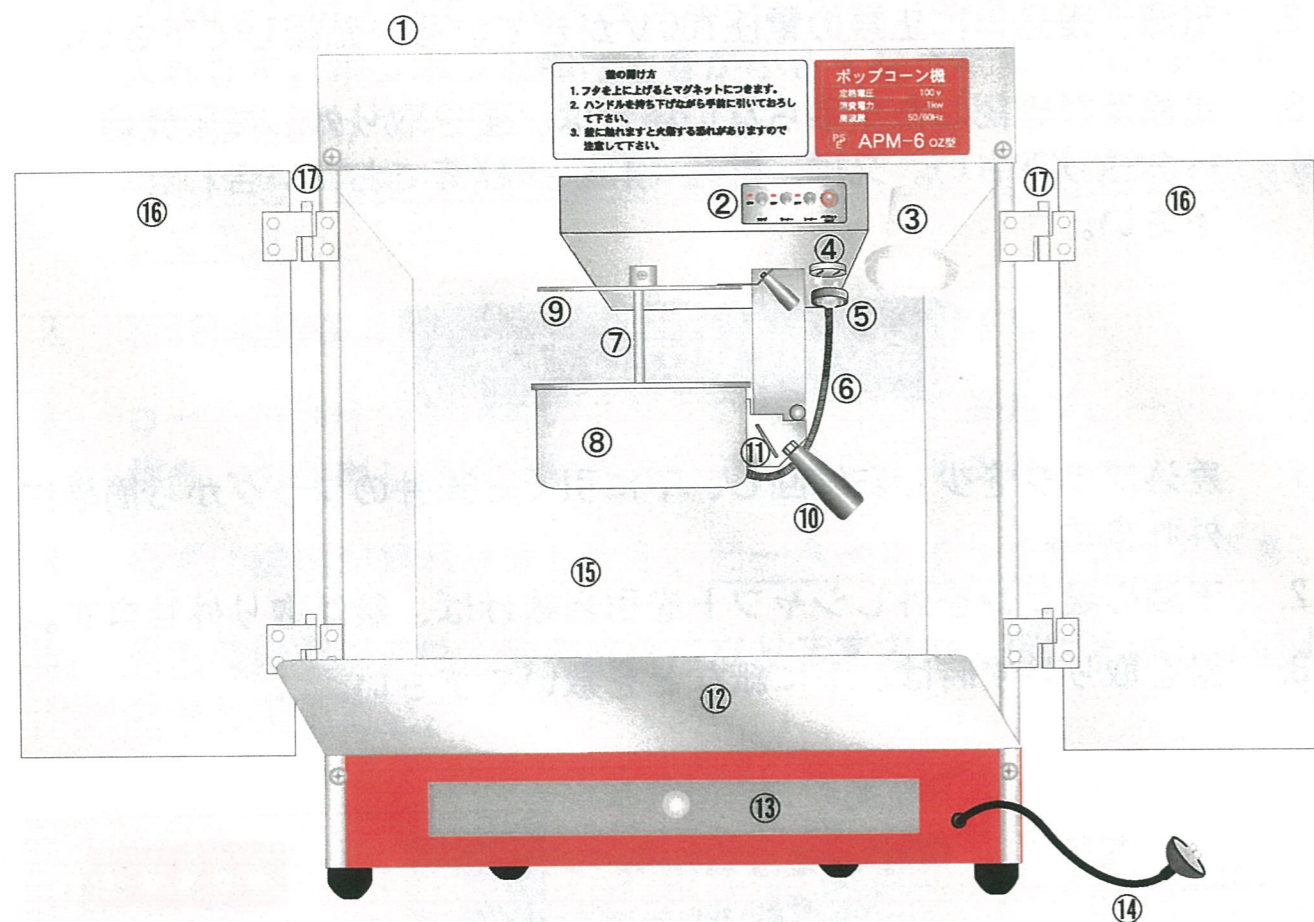
### 釜の取り出し方法

1. 差込プラグを少し左に回し、下に引くと天井のプラグから簡単に外れます。
2. 下図の釜ピンを外しシャフトを引き抜けば、釜は取り外せます。
3. 釜を取り外す時は、下に紙などを敷いて下さい。





APM-6 oz 型・各部名称



① 天板	⑧ 釜	⑮ アクリルガラス
② ON・OFFスイッチ	⑨ 釜用・フタ	⑯ ドアガラス (480×205)
③ 赤外線ランプ	⑩ ハンドル	⑰ 丁番セット
④ 埋め込みプラグ	⑪ ピン	■□■サイズ■□■
⑤ 差込プラグ	⑫ エプロン板	高さ79cm
⑥ フレキシブルホース	⑬ 引き出し	巾 47cm
⑦ シャフト	⑭ 電源コンセント	奥行42cm

保証書について

- 1 期間は、お買い上げ日より1年間です。  
必ず『販売店印及びお買い上げ日』をご確認の上、お買い上げの販売店から受け取り、内容をよくお読みになってから大切に保存して下さい。
- 2 修理を依頼される時  
『保証期間中』製品に保証書をそえて、お買い上げの販売店にご持参下さい。保証書の記載内容に基づき修理をさせていただきます。  
『段ボールの箱は故障修理品を送る為折り畳んで保管して下さい。』

仕様

品名	ポップコーンAPM-6 oz 型
電源	AC 100V 50/60Hz
消費電力	1.2KW
外形寸法	幅470×奥行420×高さ790
総重量	約 22 kg